

301.4C

Hydraulické minirýpadlo



Motor

Čistý výkon	13,2 kW	17,7 hp
-------------	---------	---------

Hmotnost

Provozní hmotnost s přístřeškem	1 380 kg
---------------------------------	----------

Provozní hmotnost s kabinou	1 470 kg
-----------------------------	----------



Všestranná využitelnost

Snadná přeprava a lepší přístup na pracoviště



Snadná přeprava

Kompaktní rozměry a hmotnost pouhých 1 380 kg ve standardní konfiguraci s přístřeškem umožňují snadnou přepravu minirýpadla Cat® 301.4C na běžném přívěsu připojeném k pick-upu nebo dodávce.

Dva nálitky se závitem připevněné ke střeše umožňují jednoduché zdvihnutí stroje jeřábem.

Výsuvný podvozek a radlice

Výsuvný podvozek a rozkládací radlice dozeru umožňují nakonfigurovat vynikající pracovní stabilitu a optimální výkon stroje.

Nástavce radlice lze jednoduše měnit díky přídržným čepům, které eliminují možnost ztráty součástí.



Výkon a životnost

Vysoká účinnost a delší provozuschopnost

Výkonný motor a hydraulický systém s regulací zatížení

Motor s výkonem 17,9 kW (24,3 hp) je spojen s hydraulickým systémem s regulací zatížení, díky čemuž poskytuje vynikající výkonnost při rýpání a plynulé ovládání.

Nízká hlučnost a úroveň vibrací přispívají k příjemnému provozu.

Vysoká vylamovací síla lopaty

Minirýpadlo 301.4C poskytuje sílu lopaty 16 kN, což je ideální pro práci s těžkou půdou a náročnými aplikacemi.



Přídavná hydraulika jako standardní výbava

Stroj je připraven k práci. Kladio a dvoucestná vedení společně s rychlospojky jsou standardním vybavením. Přípojky jsou umístěny blízko nástroje, aby se snížila délka hadic a zabránilo se případnému poškození.

Ochrana hadic je zajištěna jejich vedením skrz výložník.

Ochrana válce výložníku

Válec výložníku je připevněn nad konstrukcí výložníku za účelem zvýšení životnosti stroje a zkrácení doby možných prostojů.





Produktivní komfort

Prostorné pracoviště obsluhy, ergonomické uspořádání ovládání

Pracovní prostředí obsluhy

Minirýpadlo Cat 301.4C poskytuje obsluze velký a příjemný pracovní prostor. Ergonomické uspořádání ovládání, pedály pojezdu a nastavitelné opěrky zápěstí jsou navrženy tak, aby snížily únavu obsluhy a zvýšily její produktivitu.

Uspořádání usnadňuje čištění a minimalizuje prostoje mezi jednotlivými pracovními úkoly.

Vybrat si lze kabinu s topením nebo přístřešek. Přístřešek umožňuje přístup z obou stran a tím ještě větší všestrannost při práci na staveništi.

Zákaznická podpora

Nízké provozní náklady s vynikajícími službami a možnostmi

Vynikající přístup při údržbě

Denní kontroly a pravidelné kontroly servisních bodů včetně doplňování paliva a hydraulického oleje lze snadno provádět přes velká ocelová dvířka v zadní části stroje. K hlavnímu hydraulickému ventilu a vedením se lze snadno dostat demontovatelnou deskou v podlaze a bočními panely.

Celá karoserie je vyrobena z odolného ocelového plechu, který poskytuje dobrou ochranu proti nárazům a pomáhá zachovat vzhled a hodnotu stroje.



Pracovní nástroje

K dispozici je řada nástrojů, díky kterým využijete všestrannost tohoto stroje. Všechny nástroje jsou přizpůsobeny stroji, aby poskytl optimální výkon a vynikající hodnotu díky vysoké produktivitě a dlouhé životnosti.

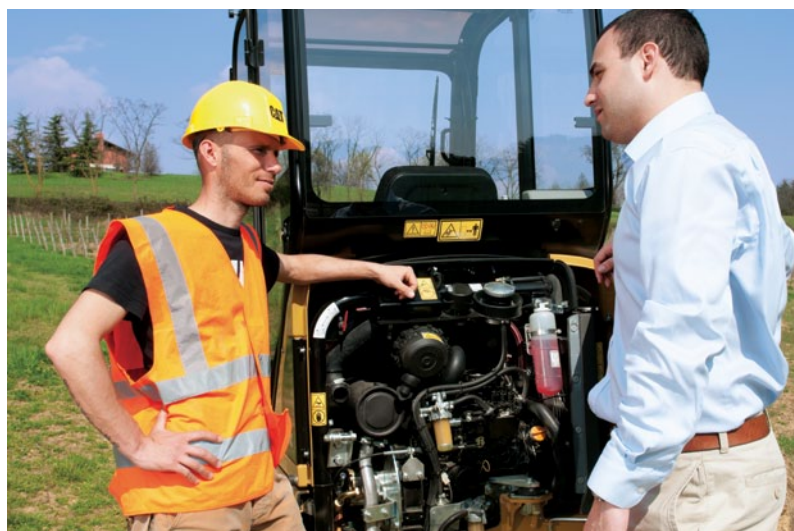


Zákaznická podpora

Podpora výrobků prostřednictvím prodejců Cat a celosvětové sítě náhradních dílů má za cíl minimalizovat prostoje a maximalizovat ziskovost zákazníků.

Nabídka obsahuje:

- možnosti financování
- možnosti záruky
- možnosti údržby



Specifikace

Motor	
Typ motoru	Yanmar 3TNV76
Jmenovitý čistý výkon (ISO 9249)	13,2 kW 17,7 hp
Celkový výkon	17,9 kW 24,3 hp
Zdvihový objem	1 116 cm ³

Hmotnost	
Provozní hmotnost s kabinou	1 470 kg
Provozní hmotnost s přístřeškem	1 380 kg
Provozní hmotnost s kabinou a výsuvným podvozkem	1 558 kg
Provozní hmotnost s přístřeškem a výsuvným podvozkem	1 468 kg

Poznámka: Do hmotností nejsou zahrnuty pracovní nástroje.

Systém pojezdu	
Rychlost pojezdu	2,5 km/h
Stoupavost	30°/58 %
Rozchod	230 mm

Objemy provozních náplní	
Objem palivové nádrže	24 l
Objem hydraulické nádrže	20 l

Provozní specifikace	
Délka násady – standardní	940 mm
Délka násady – dlouhá	1 100 mm
Přesah stroje	424 mm

Hydraulický systém	
Průtočné množství čerpadla při 2 200 ot/min	35 l/min
Provozní tlak – vybavení	200 barů
Provozní tlak – pojezd	200 barů
Provozní tlak – otoč	150 barů
Max. Síla lopaty	16 kN
Max. Síla násady	7,1 kN

Radlice	
Šířka	980 mm
Výška	232 mm
Hloubkový dosah	264 mm
Výška zdvihu	211 mm

Nosnost v úrovni terénu

Poloměr závěsného bodu		2 000 mm		3 000 mm		Maximální	
		Přední	Přes bok stroje	Přední	Přes bok stroje	Přední	Přes bok stroje
		kg	kg	kg	kg	kg	kg
Šířka podvozku	990 mm	715*	335	385*	200	350*	190
	1 300 mm	715*	495	385*	300	350*	275

* Výše uvedené nosnosti jsou ve shodě s hodnotami jmenovitých nosností hydraulických rýpadel podle normy ISO 10567:2007 a nepřekračují 87 % nosnosti dané hydraulickým systémem nebo 75 % zatížení způsobujícího převrácení stroje. Hmotnost lopaty rýpadla není do této tabulky zahrnuta.

Standardní vybavení

Standardní vybavení se může lišit. Podrobnosti vám sdělí prodejce Cat.

1cestná a 2cestná (kombinovaná funkce)
přídavná hydraulická vedení
230 mm pryžové pásy
Bezúdržbový akumulátor
Chladič hydraulického oleje
Odpružená sedačka, potažená vinyllem

Pedály pojezdu
Přepínač schématu ovládání
(v Evropě není dostupný)
Přístřešek s konstrukcí k ochraně při převrácení
(TOPS, Tip-Over Protection) ISO 12117
Radlice dozeru

Samonavíjecí bezpečnostní pás
Světlo instalovaný na výložníku

Volitelné vybavení

Volitelné vybavení se může lišit. Podrobnosti vám sdělí prodejce Cat.

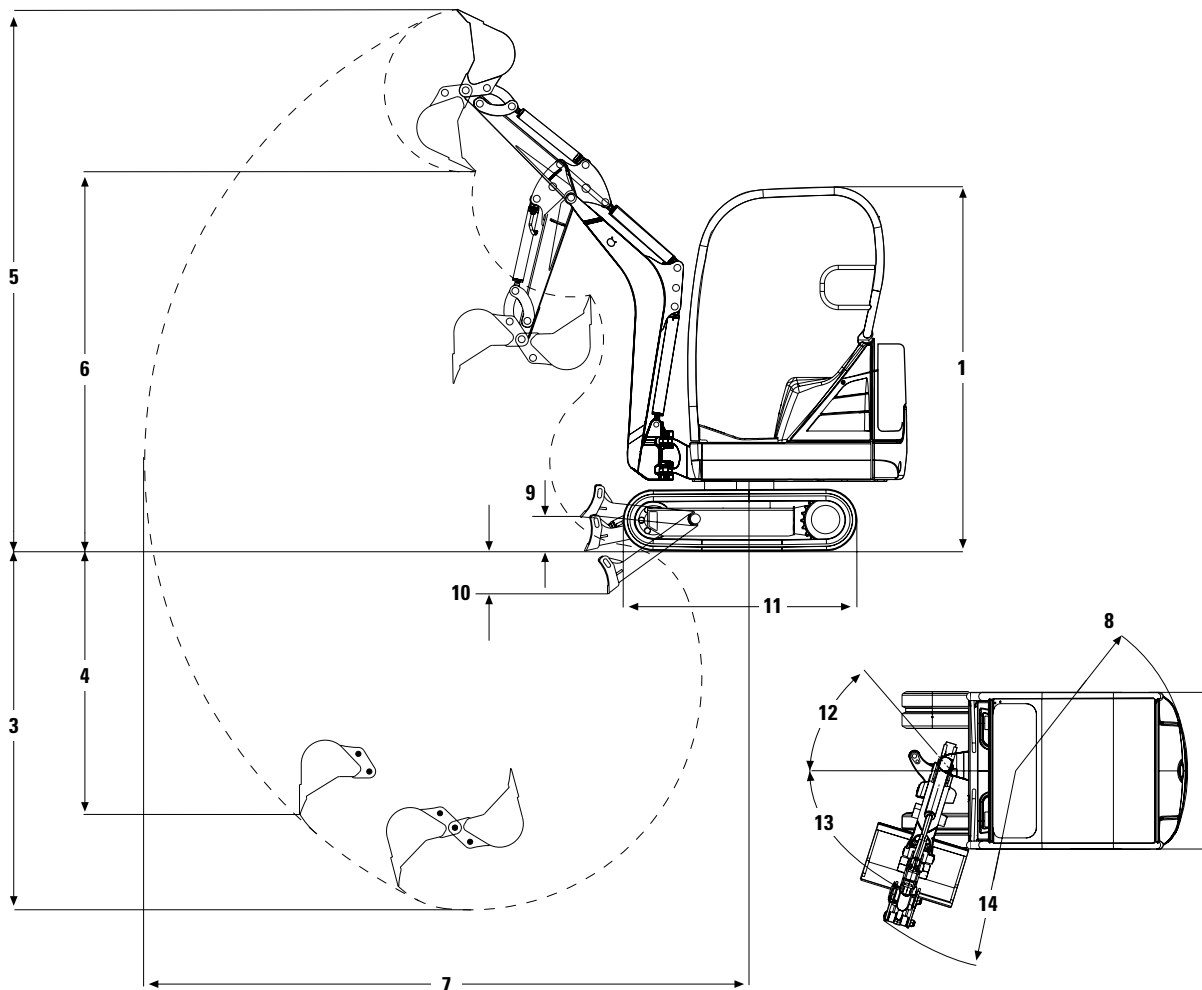
Barva laku dle přání zákazníka
Bioolej
Ekologické vypouštění motorového oleje
Kabina s přípravou pro rádio, s konstrukcí FOPS
ISO 10262 (Level 1), konstrukcí k ochraně
při převrácení (TOPS, Tip-Over Protection)
ISO 12117, topením/odmrazováním, vnitřním
osvětlením a stěračem/ostřikovačem čelního skla

Mechanické rychloupínací zařízení
Odpružená sedačka, čalouněná
Pracovní světlomety upevněné na střeše kabiny
Přední ochranná mřížka pro přístřešek
Příprava pro rádio
Sada nářadí
Sada zrcátek

Teleskopický podvozek a nástavce
radlice (900-1 300 mm)
(standardní vybavení v Severní Americe)
Vedení pro hydraulické rychloupínací zařízení
Výstražná houkačka při pojezdu
Výstražný majáček
Zpětný ventil výložníku

Rozměry

Všechny rozměry jsou přibližné



	Standardní násada	Dlouhá násada
1 Výška	2 276 mm	2 276 mm
2 Šířka	730 mm	730 mm
Šířka podvozku – zasunutý	990 mm	990 mm
Šířka podvozku – vysunutý	1 300 mm	1 300 mm
3 Maximální hloubkový dosah	2 210 mm	2 370 mm
4 Maximální svislý hloubkový dosah	1 482 mm	1 626 mm
5 Maximální výška zdvihu ramene	3 393 mm	3 507 mm
6 Maximální výsypaná výška	2 403 mm	2 517 mm
7 Maximální hloubkový rádius	3 700 mm	3 850 mm
Maximální dosah na zemi	3 636 mm	3 791 mm
8 Poloměr otáčení zadní části nástavby	1 075 mm	1 075 mm
9 Maximální zdvih radlice dozeru nad zem	211 mm	211 mm
10 Maximální hloubkový dosah radlice dozeru pod zem	264 mm	264 mm
11 Délka pásu	1 460 mm	1 460 mm
12 Maximální úhel otočení systému výložníku doprava	49°	49°
13 Maximální úhel otočení systému výložníku doleva	73°	73°
14 Minimální poloměr otočení výložníku	1 490 mm	1 490 mm

Další informace o výrobcích Cat, službách prodejců a průmyslových řešeních najdete na webových stránkách www.cat.com

© 2015 Caterpillar

Všechna práva vyhrazena

Materiály a technické údaje se mohou bez oznámení změnit. Stroje na fotografiích mohou být vyobrazeny s přídatným vybavením. Informujte se u prodejce Cat o aktuální nabídce volitelného vybavení.

CAT, CATERPILLAR, SAFETY.CAT.COM, jim příslušná loga, "Caterpillar Yellow" a design označení strojů "Power Edge" spolu se zde použitým označením společnosti a produktů jsou ochrannými známkami společnosti Caterpillar a nesmí být používány bez jejího svolení.

A7HQ6308-04 (02-2015)
(Překlad: 12-2015)
Nahrazuje A7HQ6308-03

